

Мукопросеиватель ELM 50



Габариты: длина x ширина x высота (мм)	1600x720x1115
Потребляемая мощность (кВт)	0.75
Масса машины (кг)	115
Количество муки (кг)	50

Мукопросеиватель ELM 100

Габариты: длина x ширина x высота (мм)	1600x830x1200
Потребляемая мощность (кВт)	0.75
Масса машины (кг)	120
Количество муки (кг)	100

Мукопросеиватель ELM 250

Габариты: длина x ширина x высота (мм)	1750x1750x700
Потребляемая мощность (кВт)	1,5
Масса машины (кг)	340
Количество муки (кг)	250

Мукопросеиватель ELM 500

Габариты: длина x ширина x высота (мм)	2600x1000x2950
Потребляемая мощность (кВт)	1,5
Масса машины (кг)	350
Количество муки (кг)	500
Длина дополнительного шнека (мм)	4000

Архангельск (8182)63-90-72
Астана (7172)727-132
Астрахань (8512)99-46-04
Барнаул (3852)73-04-60
Белгород (4722)40-23-64
Брянск (4832)59-03-52
Владивосток (423)249-28-31
Волгоград (844)278-03-48
Вологда (8172)26-41-59
Воронеж (473)204-51-73
Екатеринбург (343)384-55-89

Иваново (4932)77-34-06
Ижевск (3412)26-03-58
Иркутск (395)279-98-46
Казань (843)206-01-48
Калининград (4012)72-03-81
Калуга (4842)92-23-67
Кемерово (3842)65-04-62
Киров (8332)68-02-04
Краснодар (861)203-40-90
Красноярск (391)204-63-61
Курск (4712)77-13-04
Липецк (4742)52-20-81

Магнитогорск (3519)55-03-13
Москва (495)268-04-70
Мурманск (8152)59-64-93
Набережные Челны (8552)20-53-41
Нижний Новгород (831)429-08-12
Новокузнецк (3843)20-46-81
Новосибирск (383)227-86-73
Омск (3812)21-46-40
Орел (4862)44-53-42
Оренбург (3532)37-68-04
Пенза (8412)22-31-16

Пермь (342)205-81-47
Ростов-на-Дону (863)308-18-15
Рязань (4912)46-61-64
Самара (846)206-03-16
Санкт-Петербург (812)309-46-40
Саратов (845)249-38-78
Севастополь (8692)22-31-93
Симферополь (3652)67-13-56
Смоленск (4812)29-41-54
Сочи (862)225-72-31
Ставрополь (8652)20-65-13

Сургут (3462)77-98-35
Тверь (4822)63-31-35
Томск (3822)98-41-53
Тула (4872)74-02-29
Тюмень (3452)66-21-18
Ульяновск (8422)24-23-59
Уфа (347)229-48-12
Хабаровск (4212)92-98-04
Челябинск (351)202-03-61
Череповец (8202)49-02-64
Ярославль (4852)69-52-93

Киргизия (996)312-96-26-47

Казахстан (772)734-952-31

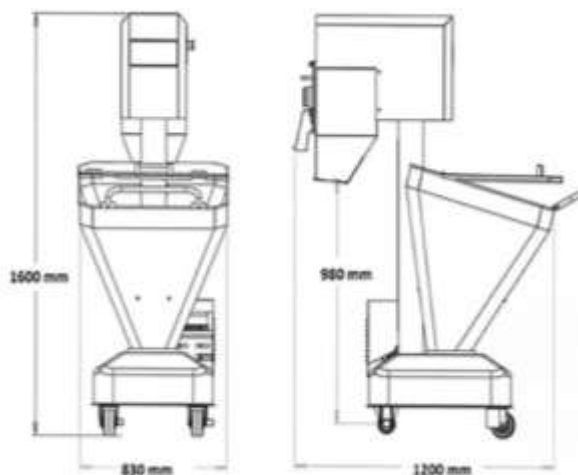
Таджикистан (992)427-82-92-69

Мукопросеиватель ELM 750

Габариты: длина x ширина x высота (мм)	2600x1000x3350
Потребляемая мощность (кВт)	2,2
Масса машины (кг)	400
Количество муки (кг)	750
Длина дополнительного шнека (мм)	4000

ELM100PI мукопросеиватель

- предназначен для для механизации процесса отделения муки от посторонних предметов, а также ее рыхления и аэрации.
- передвижные или стационарные модели.
- магнитный улавливатель металлических примесей.
- модели для 50 кг до 750 кг муки.
- корпус и аксессуары из нерж. стали.
- емкость для муки с откидной крышкой.
- предназначен для для механизации процесса отделения муки от посторонних предметов, а также ее рыхления и аэрации.
- передвижные или стационарные модели.
- магнитный улавливатель металлических примесей.
- модели для 50 кг до 750 кг муки.
- корпус и аксессуары из нерж. стали.
- емкость для муки с откидной крышкой.



Техническая спецификация

Ширина x Длина x Высота: 830 x 1200 x 1600 mm

Вес: 120 kg

Тип Электричества: 380 V 50 Hz N+PE 3 Faz(Phase)

Мощность Сети: 0,37 - 0,75kw

Объём Камеры для Муки: 100 kg

ELM50PI мукопросеиватель

- предназначен для для механизации процесса отделения муки от посторонних предметов, а также ее рыхления и аэрации.
- передвижные или стационарные модели.
- магнитный улавливатель металлических примесей.
- модели для 50 кг до 750 кг муки.
- корпус и аксессуары из нерж. стали.
- емкость для муки с откидной крышкой.

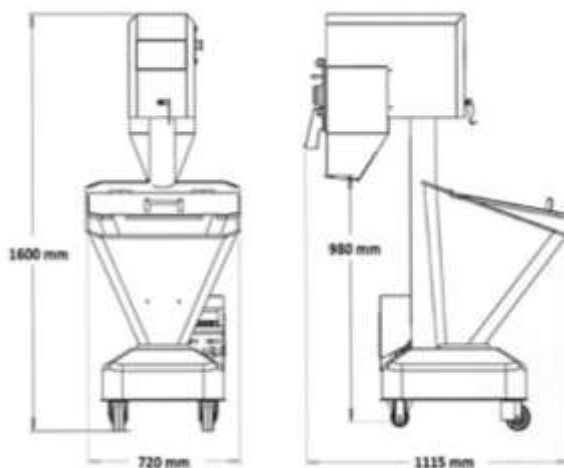
Ширина x Длина x Высота: 720 x 1115 x 1600mm

Вес: 115kg

Тип Электричества: 380 V 50 Hz N+PE 3 Faz(Phase)

Мощность Сети: 0,37 - 0,75kw

Объём Камеры для Муки: 50kg



ELM750PI мукопросеиватель

- предназначен для для механизации процесса отделения муки от посторонних предметов, а также ее рыхления и аэрации.
- передвижные или стационарные модели.
- магнитный улавливатель металлических примесей.
- модели для 50 кг до 750 кг муки.
- корпус и аксессуары из нерж. стали.
- емкость для муки с откидной крышкой.

Техническая спецификация

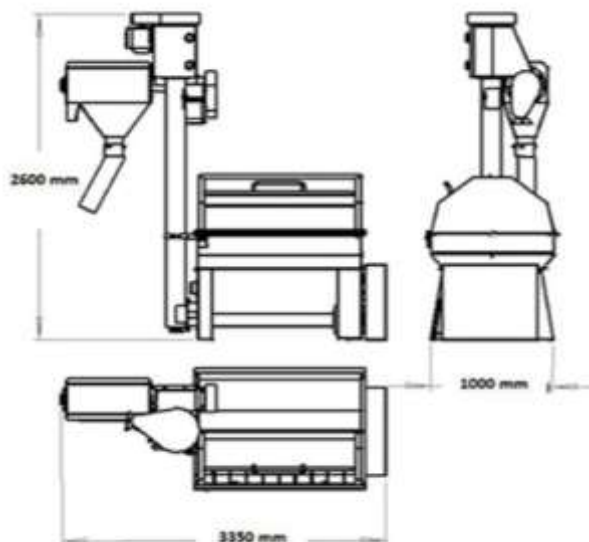
Ширина x Длина x Высота: 1000 x 2950 x 2600mm

Вес: 400 kg

Тип Электричества: 380 V 50 Hz N+PE 3 Faz(Phase)

Мощность Сети: 0,75 - 1,1 - 2,2 kw

Объем Камеры для Муки: 750 kg



ELM500PI мукопросеиватель

- предназначен для для механизации процесса отделения муки от посторонних предметов, а также ее рыхления и аэрации.
- передвижные или стационарные модели.
- магнитный улавливатель металлических примесей.
- модели для 50 кг до 750 кг муки.
- корпус и аксессуары из нерж. стали.
- емкость для муки с откидной крышкой.

Техническая спецификация

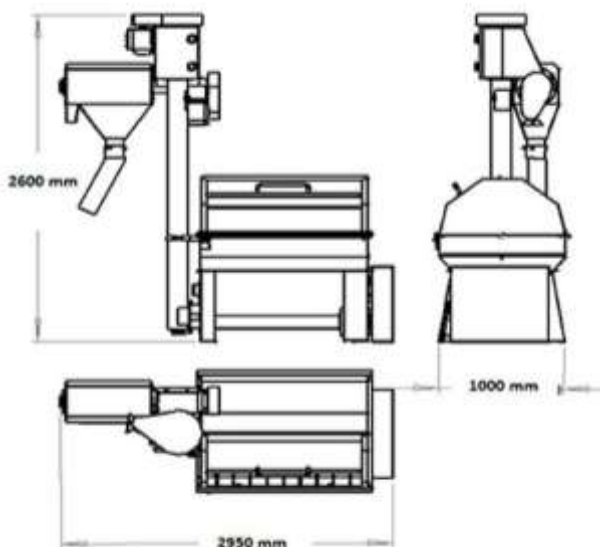
Ширина x Длина x Высота: 1000 x 2950 x 2600 mm

Вес: 350 kg

Тип Электричества: 380 V 50 Hz N+PE 3 Faz(Phase)

Мощность Сети: 0,75 - 1,1 - 1,5 kw

Объем Камеры для Муки: 500 kg



ELM300PI мукопросеиватель

- предназначен для для механизации процесса отделения муки от посторонних предметов, а также ее рыхления и аэрации.
- передвижные или стационарные модели.
- магнитный улавливатель металлических примесей.
- модели для 50 кг до 750 кг муки.
- корпус и аксессуары из нерж. стали.
- емкость для муки с откидной крышкой.

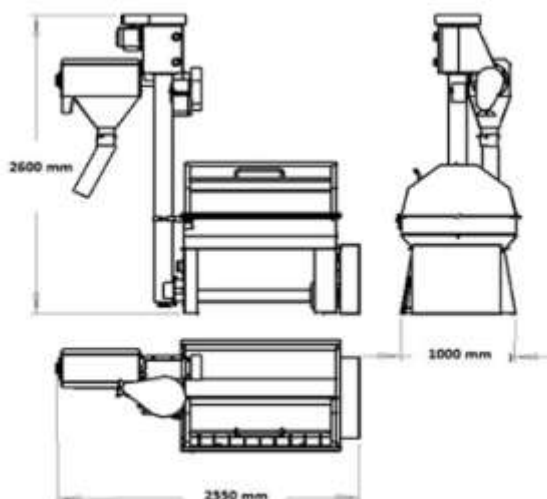
Ширина x Длина x Высота: 1000 x 2550 x 2600 mm

Вес: 320 kg

Тип Электричества: 380 V 50 Hz N+PE 3 Faz(Phase)

Мощность Сети: 0,75 - 1,1 - 1,5 kw

Объем Камеры для Муки: 300 kg



ELM150PI мукопросеиватель

- предназначен для для механизации процесса отделения муки от посторонних предметов, а также ее рыхления и аэрации.
- передвижные или стационарные модели.
- магнитный улавливатель металлических примесей.
- модели для 50 кг до 750 кг муки.
- корпус и аксессуары из нерж. стали.
- емкость для муки с откидной крышкой.

Техническая спецификация

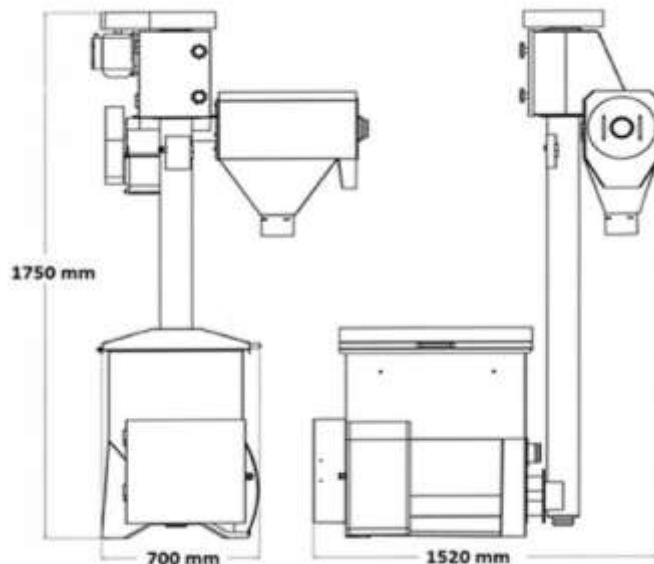
Ширина x Длина x Высота: 1520 x 695 x 1750 mm

Вес: 340 kg

Тип Электричества: 380 V 50 Hz N+PE 3 Faz(Phase)

Мощность Сети: 0,75 - 1,1 - 1,5 kw

Объем Камеры для Муки: 150 kg



ELM50PF мукопросеиватель

- предназначен для для механизации процесса отделения муки от посторонних предметов, а также ее рыхления и аэрации.
- передвижные или стационарные модели.
- магнитный улавливатель металлических примесей.
- модели для 50 кг до 750 кг муки.
- корпус и аксессуары из нерж. стали.
- емкость для муки с откидной крышкой.

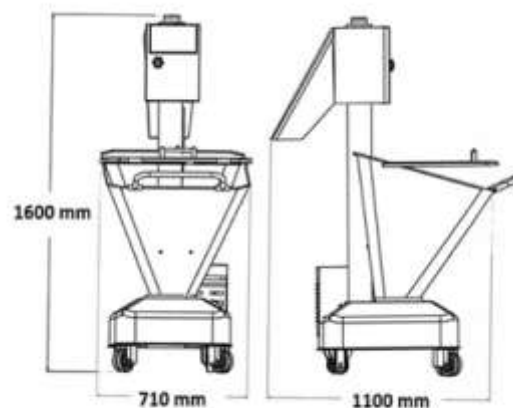
Ширина x Длина x Высота: 710 x 1100 x 1600 mm

Вес: 87 kg

Тип Электричества: 380 V 50 Hz N+PE 3 Faz(Phase)

Мощность Сети: 0,75 kw

Объем Камеры для Муки: 50 kg



ELM100PF мукопросеиватель

- предназначен для для механизации процесса отделения муки от посторонних предметов, а также ее рыхления и аэрации.
- передвижные или стационарные модели.
- магнитный улавливатель металлических примесей.
- модели для 50 кг до 750 кг муки.
- корпус и аксессуары из нерж. стали.
- емкость для муки с откидной крышкой.

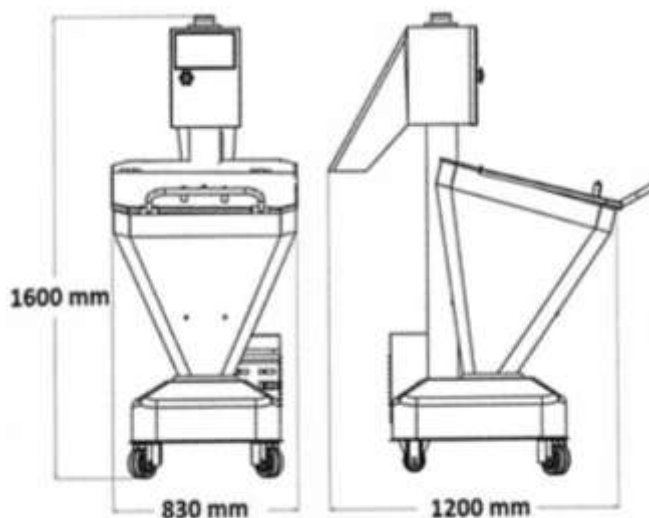
Ширина x Длина x Высота: 830 x 1200 x 1600 mm

Вес: 93 kg

Тип Электричества: 380 V 50 Hz N+PE 3 Faz(Phase)

Мощность Сети: 0,75 kw

Объем Камеры для Муки: 100 kg



ELM150PF мукопросеиватель

- предназначен для для механизации процесса отделения муки от посторонних предметов, а также ее рыхления и аэрации.
- передвижные или стационарные модели.
- магнитный улавливатель металлических примесей.
- модели для 50 кг до 750 кг муки.
- корпус и аксессуары из нерж. стали.
- емкость для муки с откидной крышкой.

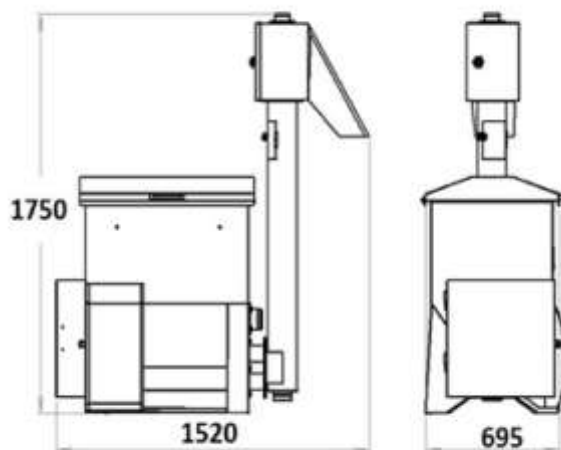
Ширина x Длина x Высота: 1520 x 695 x 1750 mm

Вес: 270 kg

Тип Электричества: 380 V 50 Hz N+PE 3 Faz(Phase)

Мощность Сети: 1,1 - 1,5 kw

Объём Камеры для Муки: 150 kg



Архангельск (8182)63-90-72
Астана (7172)727-132
Астрахань (8512)99-46-04
Барнаул (3852)73-04-60
Белгород (4722)40-23-64
Брянск (4832)59-03-52
Владивосток (423)249-28-31
Волгоград (844)278-03-48
Вологда (8172)26-41-59
Воронеж (473)204-51-73
Екатеринбург (343)384-55-89

Иваново (4932)77-34-06
Ижевск (3412)26-03-58
Иркутск (395)279-98-46
Казань (843)206-01-48
Калининград (4012)72-03-81
Калуга (4842)92-23-67
Кемерово (3842)65-04-62
Киров (8332)68-02-04
Краснодар (861)203-40-90
Красноярск (391)204-63-61
Курск (4712)77-13-04
Липецк (4742)52-20-81

Киргизия (996)312-96-26-47

Магнитогорск (3519)55-03-13
Москва (495)268-04-70
Мурманск (8152)59-64-93
Набережные Челны (8552)20-53-41
Нижний Новгород (831)429-08-12
Новокузнецк (3843)20-46-81
Новосибирск (383)227-86-73
Омск (3812)21-46-40
Орел (4862)44-53-42
Оренбург (3532)37-68-04
Пенза (8412)22-31-16

Казахстан (772)734-952-31

Пермь (342)205-81-47
Ростов-на-Дону (863)308-18-15
Рязань (4912)46-61-64
Самара (846)206-03-16
Санкт-Петербург (812)309-46-40
Саратов (845)249-38-78
Севастополь (8692)22-31-93
Симферополь (3652)67-13-56
Смоленск (4812)29-41-54
Сочи (862)225-72-31
Ставрополь (8652)20-65-13

Таджикистан (992)427-82-92-69

Сургут (3462)77-98-35
Тверь (4822)63-31-35
Томск (3822)98-41-53
Тула (4872)74-02-29
Тюмень (3452)66-21-18
Ульяновск (8422)24-23-59
Уфа (347)229-48-12
Хабаровск (4212)92-98-04
Челябинск (351)202-03-61
Череповец (8202)49-02-64
Ярославль (4852)69-52-93